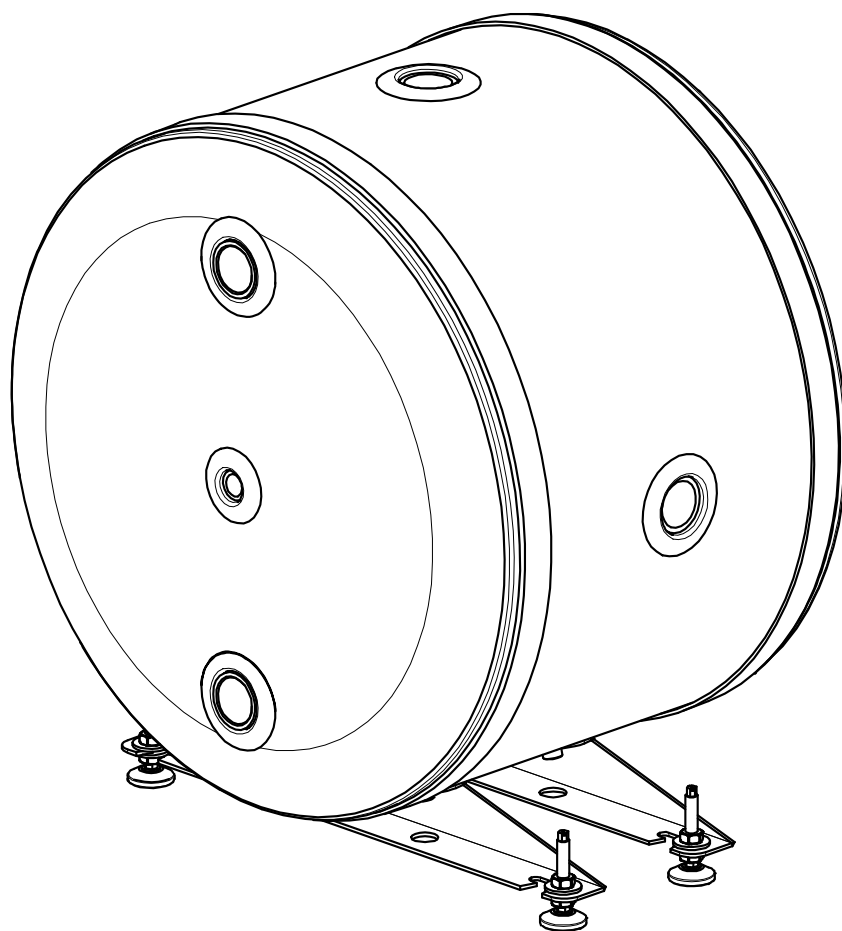


TELEPÍTÉSI ÉS ÜZEMELTETÉSI ÚTMUTATÓ

↳ BT 50



DOMUSA
T E K N I K

Köszönjük, hogy a **DOMUSA TECHNIK** termékét választotta. A **DOMUSA TECHNIK** termékcsaládon belül Ön a **BT**, termékcsaládból választott egy modellt, egy elsődleges puffert, amely a **DUAL CLIMA** termékcsaládból származó hőszivattyúval együtt képes kiegyensúlyozottan és gazdaságosan biztosítani otthona megfelelő komfortfokozatát.

Ez a dokumentum a termék elengedhetetlenül fontos részét képezi, és át kell adni a végfelhasználónak. Ajánlatos a jelen kézikönyvben található figyelmeztetéseket és tanácsokat figyelmesen elolvasni, mivel azok fontos jelzéseket tartalmaznak a biztonságos telepítés, használat és karbantartás tekintetében.

Ezen akkumulátorok beszerelését csak szakképzett személyzet végezheti, a hatályos szabványoknak megfelelően és a gyártó utasításait követve.

Az akkumulátorok üzembe helyezését és karbantartását kizárólag a **DOMUSA TECHNIK** által felhatalmazott műszaki segélyszolgálatok végezhetik.

Ezen akkumulátorok helytelen beszerelése olyan károkat okozhat emberekben, állatokban és anyagokban, amelyekért a gyártó nem vállal felelősséget.

TÁRGYMUTATÓ**old.**

1 BIZTONSÁGI FIGYELMEZTETÉSEK.....	2
1.1 FAGY ELLENI ÓVINTÉZKEDÉSEK.....	2
2 TELEPÍTÉSI UTASÍTÁSOK	2
2.1 HIDRAULIKUS TELEPÍTÉS	2
2.2 HELYSZÍN	2
2.3 ÖSSZESZERELÉS.....	3
2.3.1 Falra és mennyezetre szerelhető.....	4
2.3.2 Padlóra szerelés	4
2.3.3 A tartók helyzete	5
2.4 OPCIONÁLIS.....	5
3 VÁZLATOK ÉS MÉRÉSEK	5
4 ÜZEMBE HELYEZÉS	6
5 A BERENDEZÉS ÁTADÁSA	6
6 MŰSZAKI JELLEMZŐK	6
7 PÓTALKATRÉSZEK LISTÁJA.....	7

1 BIZTONSÁGI FIGYELMEZTETÉSEK

A hidraulikus szerelést szakképzett személynek kell elvégeznie, a hatályos szerelési előírásoknak megfelelően.

A rendszeren végzett minden beavatkozást a **DOMUSA TEKNIK**, által felhatalmazott műszaki segítő szolgáltatnak kell elvégeznie, mivel a konfiguráció módosítása működési hibákat és súlyos károkat okozhat.

Ezt a készüléket 8 éves és idősebb gyermekek, valamint csökkent fizikai, érzékszervi vagy szellemi képességekkel rendelkező, illetve tapasztalat és ismeretek hiányában nem rendelkező személyek is használhatják, ha felügyeletet kaptak, vagy a készülék biztonságos használatára vonatkozó utasításokat kaptak, és megértették a készüléssel járó veszélyeket. A gyermekek nem játszhatnak a készülékkel. A tisztítást és a felhasználói karbantartást gyermekek felügyelet nélkül nem végezhetik.

1.1 Fagy elleni óvintézkedések

Fagy esetén óvintézkedéseket kell tenni a berendezés károsodásának elkerülése érdekében. A tartály belsejében lévő vízhez célszerű fagyálló folyadékot adni, amelynek meg kell felelnie a közhigiéniai előírásoknak, és nem lehet mérgező. A **DOMUSA TEKNIK** propilén-glikol használatát ajánlja, és javasolja, hogy használat előtt vegye fel a kapcsolatot a termék gyártójával.

Ha a rendszert hosszabb időre le kell állítani, a **tárolótartályban lévő összes vizet le kell engedni.**

2 TELEPÍTÉSI UTASÍTÁSOK

2.1 Hidraulikus telepítés

A hidraulikus telepítést szakképzett személyzetnek kell végeznie, a hatályos szabályozások (RITE) betartásával és figyelembe véve a következő ajánlásokat:

Ajánlatos elzáró csapokat felszerelni az illesztés és az akkumulátor közé, a karbantartási munkálatok megkönnyítése céljából.

- Biztosítson helyet az akkumulátor körül a karbantartási és javítási műveletekhez.
- Szereljen fel csapdákat és megfelelő eszközöket annak biztosítására, hogy a rendszer töltési fázisa során a levegő megfelelően távozzon a tárolótartályból.

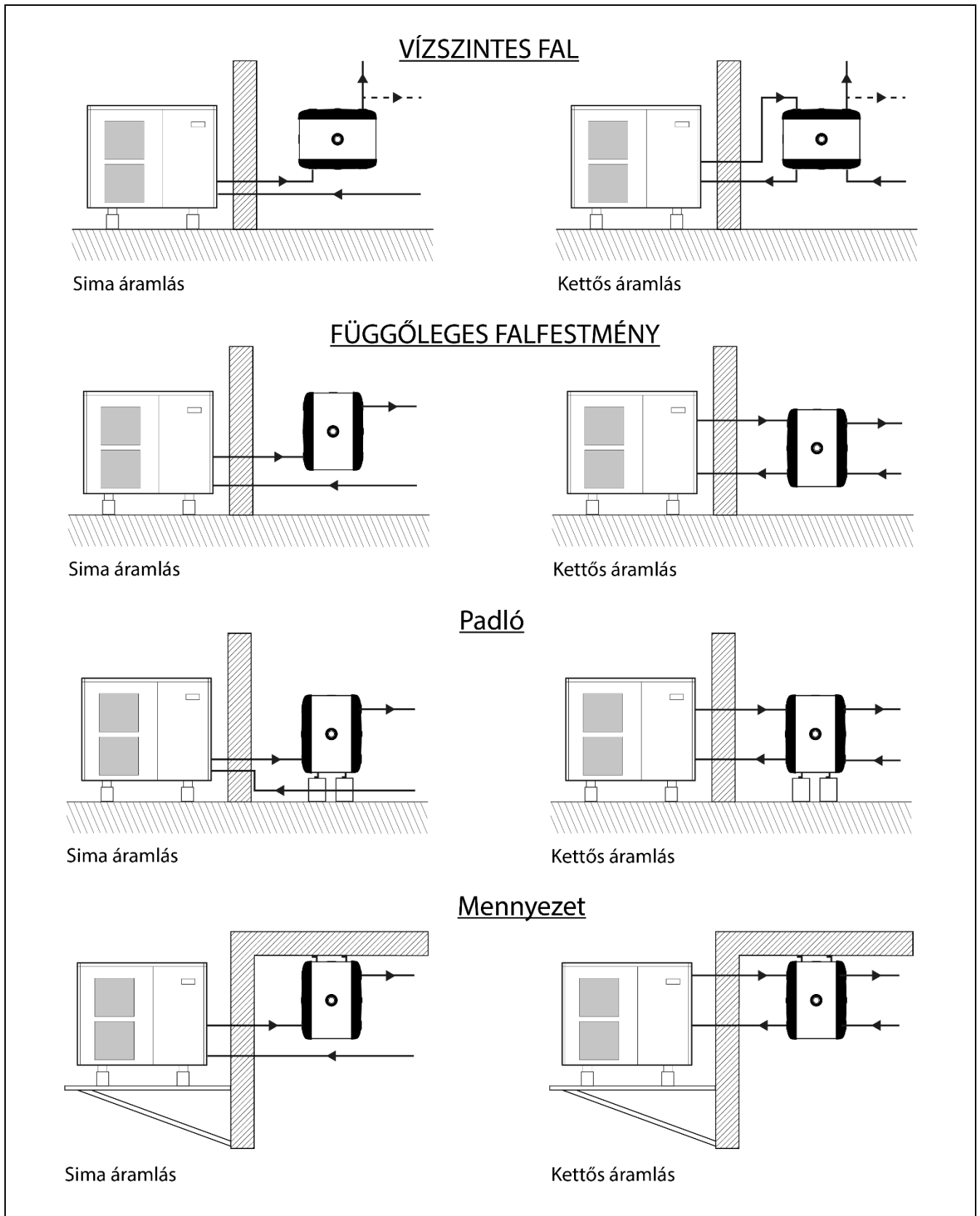
MEGJEGYZÉS: Javasoljuk, hogy ne használjanak kúpos dugókat, különben a hüvelyek sérülésének elkerülése érdekében gondoskodni kell a megfelelő meghúzásról.

Az akkumulátort nem szabad kültérre vagy olyan helyre telepíteni, ahol ki van téve az időjárásnak.

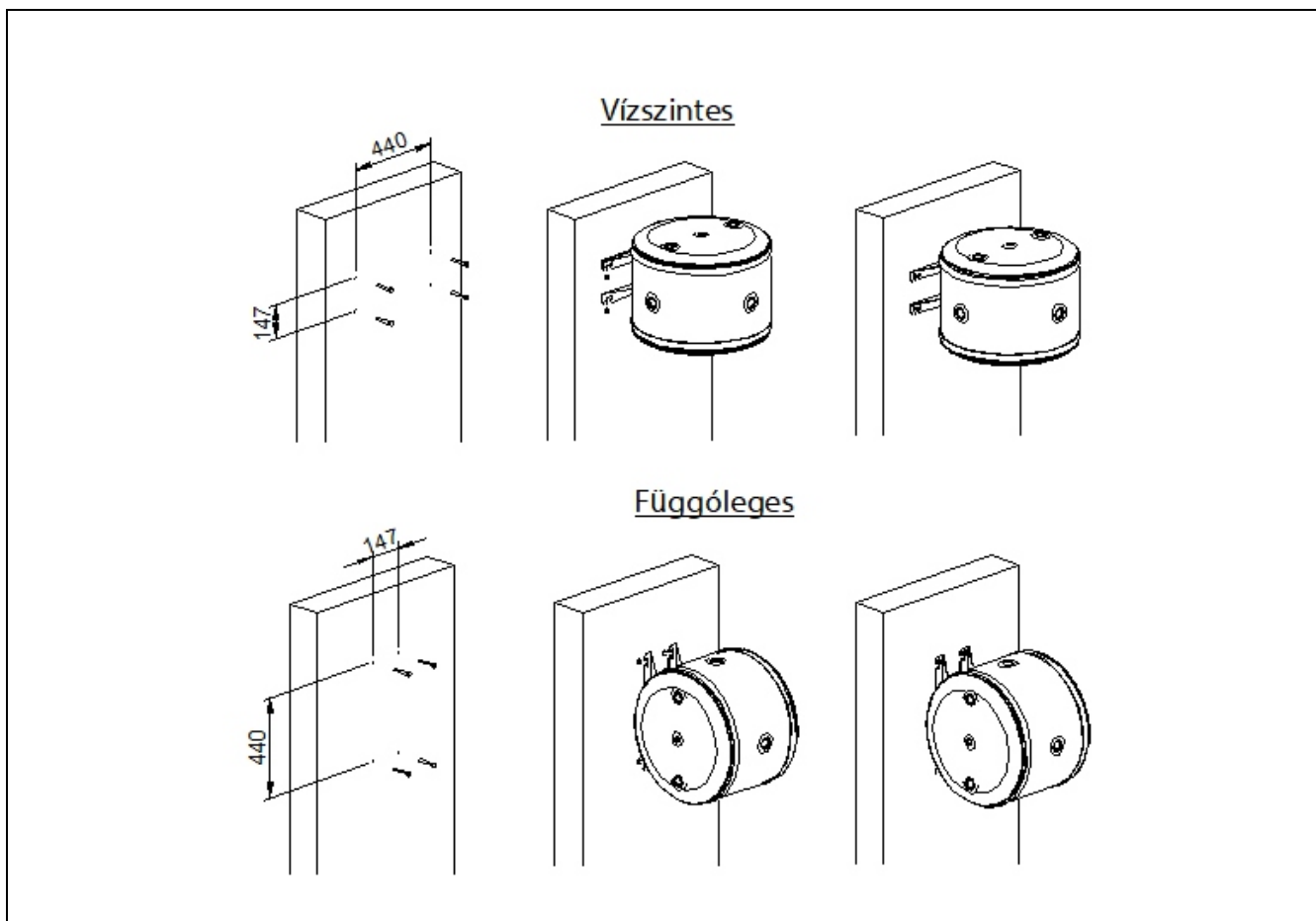
A legjobb energiahatékonyság érdekében a tárolótartályt a lehető legközelebb kell telepíteni a hőtermelőhöz.

A hely kiválasztásakor figyelembe kell venni a megtöltött tárolótartály súlyát és fagyvédelmét. A csöveket a vonatkozó szabványoknak megfelelően kell szigetelni.

A **BT 50** tartály többféleképpen is felszerelhető (vízszintesen, függőlegesen, falra, padlóra, stb.). A tartályt a következő beépítési példák bármelyikében történő telepítéshez szükséges (összeszerelt) konzollokkal, lábakkal és tartozékokkal együtt szállítjuk:



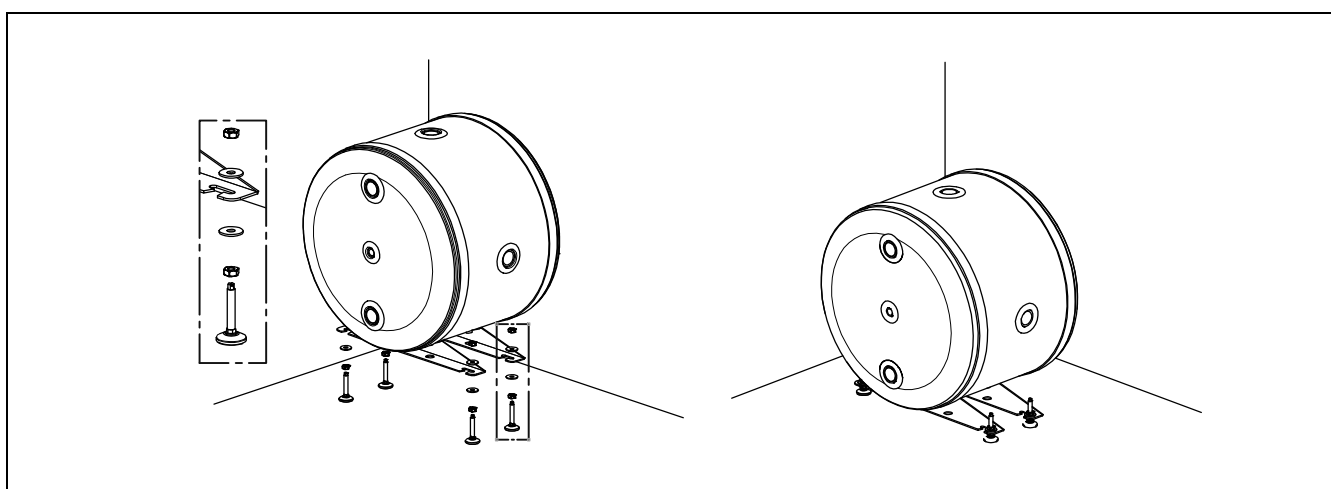
2.3.1 Falra és mennyezetre szerelhető



Fúrjon 4 lyukat a méreteknek megfelelően, és szerelje fel a megfelelő rögzítőket a tárolótartály súlyától és a fal típusától függően. Hagyja a rögzítőket lazán a helyén, amíg a tárolótartályt fel nem akasztja.

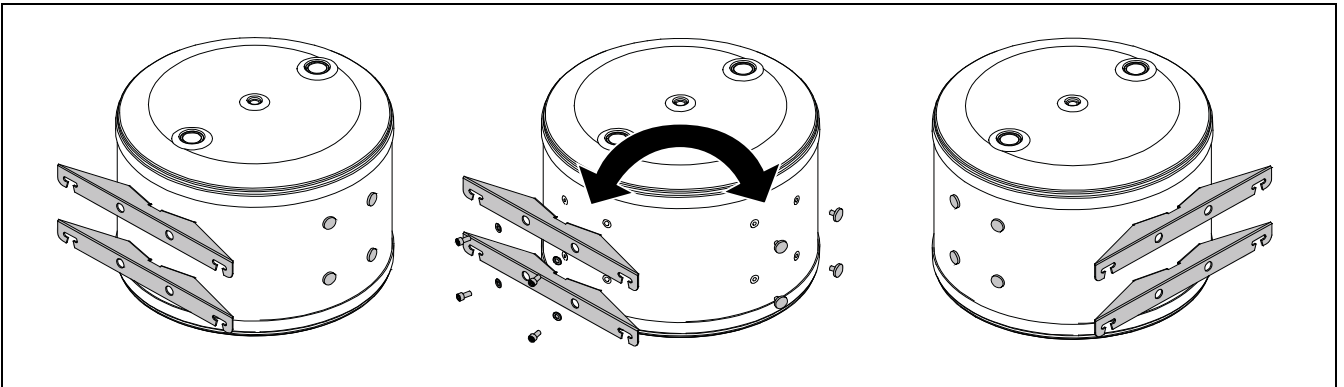
Megjegyzés: A rögzítőelemek nem tartoznak az akkumulátorhoz.

2.3.2 Padlóra szerelés



Szerelje fel a lábakat a képen látható módon, az akkumulátorhoz mellékelt M10-es anyák és alátétek segítségével.

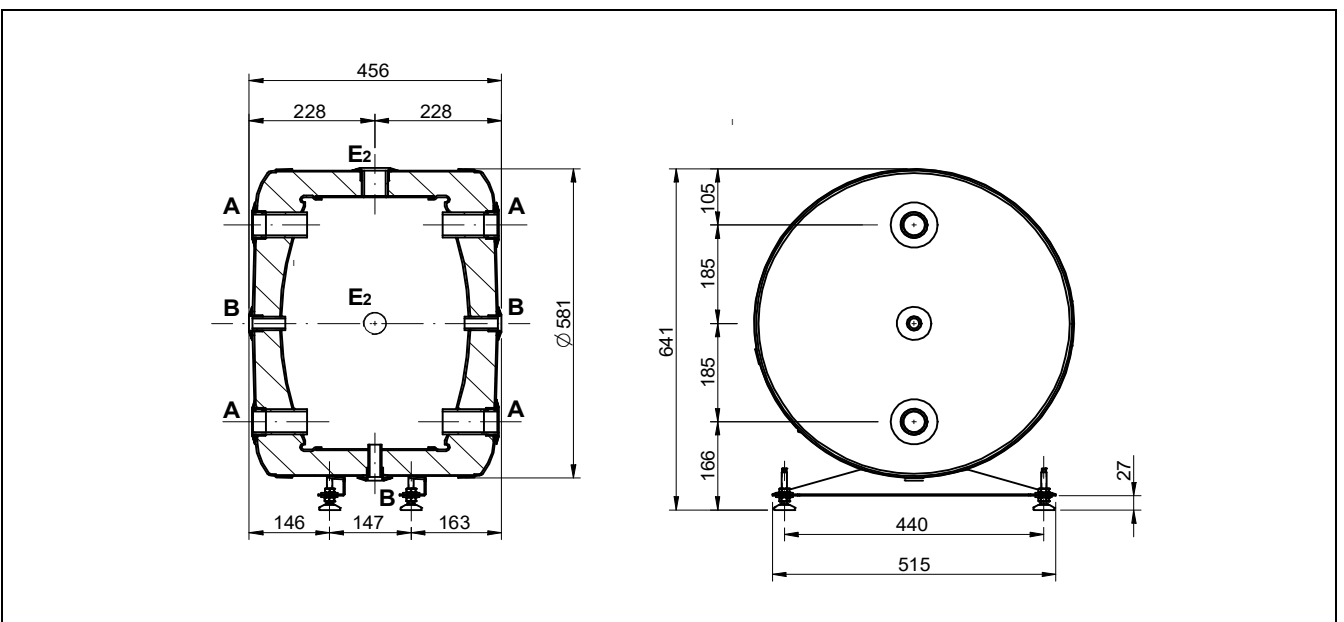
2.3.3 A tartók helyzete



A tartók gyárilag meghatározott pozícióba vannak felszerelve. A tartály felszerelésének megkönnyítése érdekében ezek a tartók a képen látható módon más pozícióban is felszerelhetők.

A **BT 50** tárolótartály két aljzattal (E₂) van felszerelve a fűtési kör elektromos fűtőberendezésének csatlakoztatására. A **DOMUSA TEKNIK** három 1,5, 2,5 vagy 3,5 kW-os fűtőttestet szállít opcionálisan. A beszereléshez figyelmesen olvassa el a hozzájuk mellékelt szerelési útmutatót.

3 VÁZLATOK ÉS MÉRÉSEK



BT 50		
Vegyük az A-t	A Ø	1 1/4" H
Vegyük az E2-t	E2 Ø	1 1/4" H
Vegyük a B-t	B Ø	1/2" H

4 ÜZEMBE HELYEZÉS

Ahhoz, hogy a garancia érvényes legyen, az akkumulátor beüzemelését a **DOMUSA TECHNIK hivatalos műszaki segítségnyújtó szolgálatának** kell elvégeznie. Az üzembe helyezés előtt az alábbiakról kell meggyőződni:

- A berendezés tele van vízzel és megfelelően ki van tisztítva.
- A légtelenítő megfelelően működik.
- A hidraulikus csatlakozásokat helyesen végezték-e el.
- A csatlakozások és illesztések szivárgásmentesek.

5 A BERENDEZÉS ÁTADÁSA

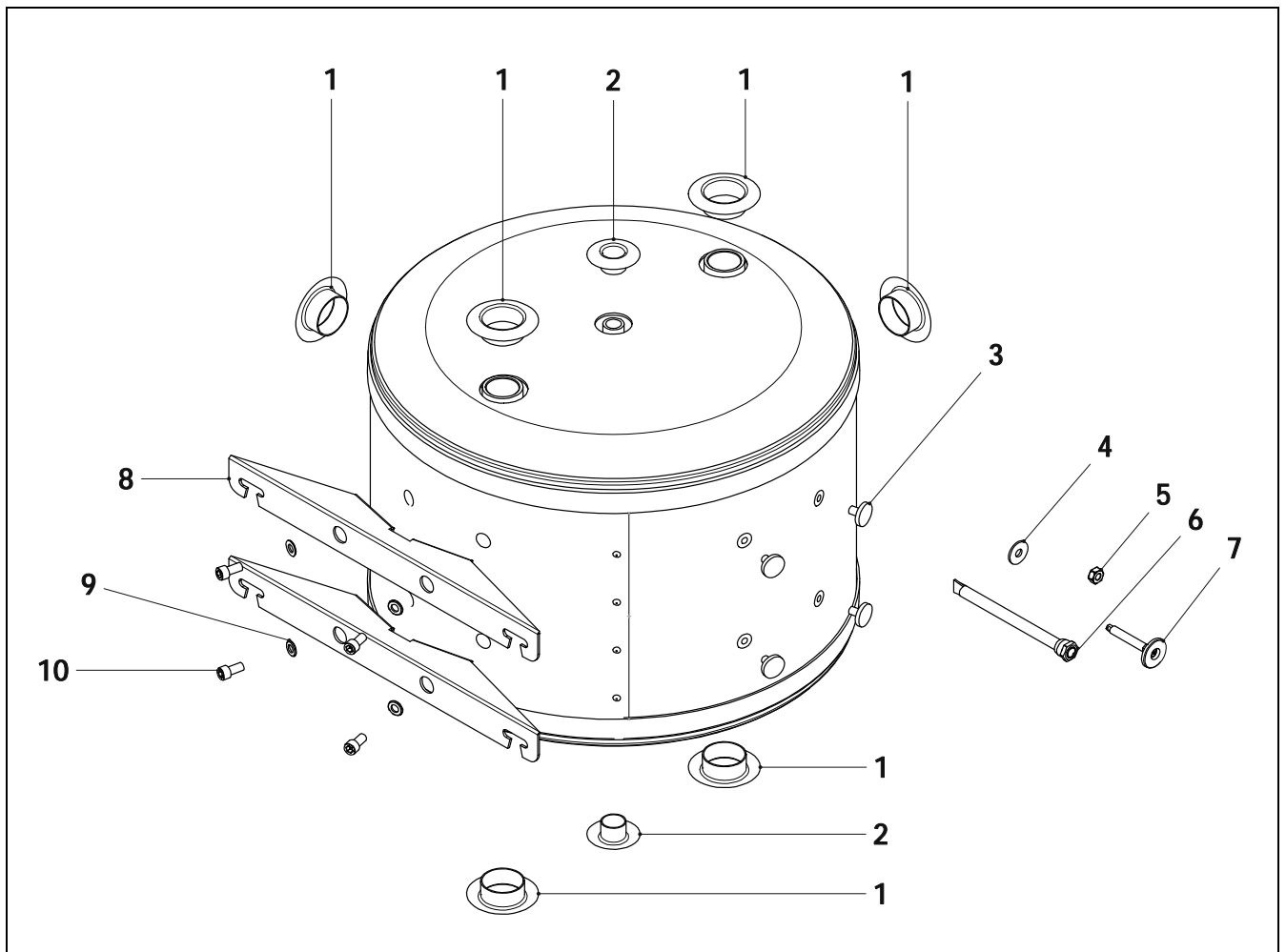
Amint az első üzembe helyezés megtörtént, a Műszaki Támogatás Szolgálat elmagyarázza a felhasználónak az akkumulátor működését, közölve a szükségesnek ítélt információkat.

A telepítő felelőssége tájékoztatni a felhasználót bármely olyan kezelési vagy szabályozási készülék működéséről, amely a berendezéshez tartozik és amelyet az akkumulátorral együtt nem szállítanak le.

6 MŰSZAKI JELLEMZŐK

		BT 50
Telepítés		Padló / falfestmény / mennyezet
Puffer térfogat	L	50
Max. elsődleges hőmérséklet	°C	120
Max. elsődleges üzemi nyomás	MPa bar	0,3 3
Saját tömeg	kg	30
Teljes súly	kg	80

7 PÓTALKATRÉSZEK LISTÁJA



<u>Poz.</u>	<u>Kód</u>	<u>Megnevezés</u>
1	CFER000087	Vágás 1 1/4" fekete
2	CFER000084	Vágás 1/2" fekete
3	CFER000166	Kézi meghúzású csavar
4	CFER000116	DIN-9021 M-10 alátét
5	CFER000172	DIN-934 M-10 anya
6	SCOB012866	Izzótartó hüvely
7	CFER000106	Állítható láb M-10
8	SEPO001342	Fali konzol
9	CTOR000162	DIN-125 M-10 alátét
10	CTOR000173	DIN-932 M-10 x 20 anya

DOMUSA

T E K N I K

POSTACÍM

Postafiók 95
20730 AZPEITIA

Tel: (+34) 943 813 899

GYÁR ÉS IRODÁK

Bº San Esteban s/n
20737 ERREZIL (Gipuzkoa)

www.domusateknik.com

A DOMUSA TEKNIK fenntartja annak lehetőségét, hogy mindenféle előzetes figyelmeztetés nélkül bármilyen módosítást bevezessen, termékei jellemzőinek vonatkozásában.



CDOC02930

17/07/23