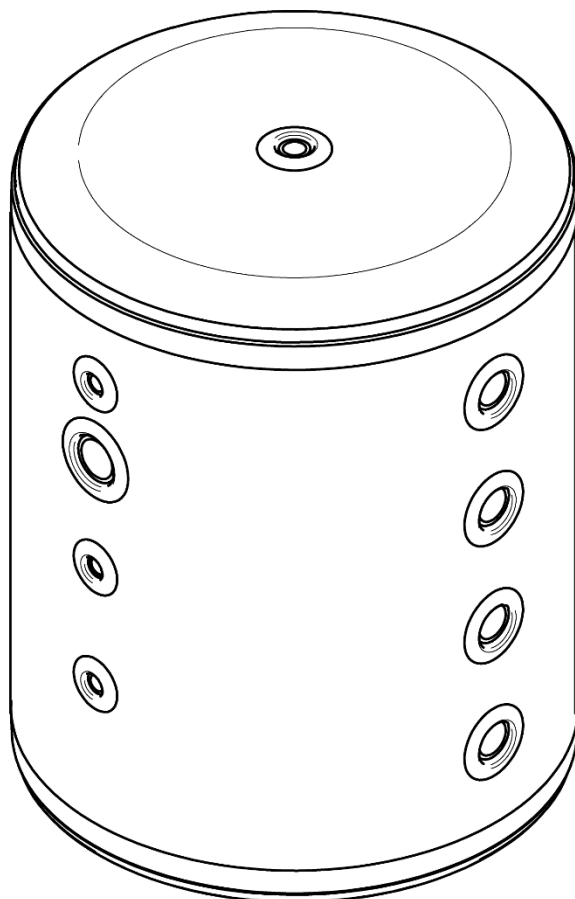


TELEPÍTÉSI ÉS ÜZEMELTETÉSI ÚTMUTATÓ

↳ BT



DOMUSA
T E K N I K

Köszönjük, hogy a **DOMUSA TEKNIK** termékét választotta. A **DOMUSA TEKNIK** termékcsaládon belül Ön a **BT** termékcsaládból választott egy modellt, egy primer puffert, amely egy **DOMUSA TEKNIK** fűtőkazánnal együtt kiegyensúlyozottan és gazdaságosan képes biztosítani otthona megfelelő komfortfokozatát.

Ez a dokumentum a termék elengedhetetlenül fontos részét képezi, és át kell adni a végfelhasználónak. Ajánlatos a jelen kézikönyvben található figyelmeztetéseket és tanácsokat figyelmesen elolvasni, mivel azok fontos jelzéseket tartalmaznak a biztonságos telepítés, használat és karbantartás tekintetében.

Ezen akkumulátorok beszerelését csak szakképzett személyzet végezheti, a hatályos szabványoknak megfelelően és a gyártó utasításait követve.

Az akkumulátorok üzembe helyezését és karbantartását kizárólag a **DOMUSA TEKNIK** által felhatalmazott műszaki segélyszolgálatok végezhetik

Ezen akkumulátorok helytelen beszerelése olyan károkat okozhat emberekben, állatokban és anyagokban, amelyekért a gyártó nem vállal felelősséget

TÁRGYMUTATÓ

. OLDAL

1 BIZTONSÁGI FIGYELMEZTETÉSEK.....	4
1.1 FAGY ELLENI ÓVINTÉZKEDÉSEK	4
2 TELEPÍTÉSI UTASÍTÁSOK	4
2.1 HELYSZÍN	4
2.2 HIDRAULIKUS TELEPÍTÉS	4
3 VÁZLATOK ÉS MÉRÉSEK	6
4 A TARTÁLY KIÜRÍTÉSE	7
5 ÜZEMBE HELYEZÉS	7
6 A BERENDEZÉS ÁTADÁSA	7
7 MŰSZAKI JELLEMZŐK	8
8 PÓTALKATRÉSZEK LISTÁJA.....	8

1 BIZTONSÁGI FIGYELMEZTETÉSEK

A hidraulikus szerelést szakképzett személynek kell elvégeznie, a hatályos szerelési előírásoknak megfelelően.

A rendszeren végzett minden beavatkozást a **DOMUSA TEKNIK**, által felhatalmazott műszaki segítő szolgálatnak kell elvégeznie, mivel a konfiguráció módosítása működési hibákat és súlyos károkat okozhat.

Ezt a készüléket 8 éves és idősebb gyermekek, valamint csökkent fizikai, érzékszervi vagy szellemi képességekkel rendelkező, illetve tapasztalat és ismeretek hiányában nem rendelkező személyek is használhatják, ha felügyeletet kaptak, vagy a készülék biztonságos használatára vonatkozó utasításokat kaptak, és megértették a készülékkel járó veszélyeket. A gyermekek nem játszhatnak a készülékkel. A tisztítást és a felhasználói karbantartást gyermekek felügyelet nélkül nem végezhetik.

1.1 Fagy elleni óvintézkedések

Fagy esetén óvintézkedéseket kell tenni a berendezés károsodásának elkerülése érdekében. A tartályban lévő vízhez célszerű fagyálló folyadékot adni, amelynek meg kell felelnie a közhigiéniai előírásoknak, és nem lehet mérgező. A **DOMUSA TEKNIK** propilén-glikol használatát ajánlja, és javasolja, hogy használat előtt vegye fel a kapcsolatot a termék gyártójával.

Ha a rendszert hosszabb időre le kell állítani, a **tárolótartályban lévő összes vizet le kell engedni.**

2 TELEPÍTÉSI UTASÍTÁSOK

2.1 Helyszín

Az akkumulátort nem szabad kültérre vagy olyan helyre telepíteni, ahol ki van téve az időjárásnak.

A legjobb energiahatékonyság érdekében a tárolótartályt a lehető legközelebb kell telepíteni a melegvíz-előállítóhoz.

A hely kiválasztásakor figyelembe kell venni a megtöltött tárolótartály súlyát és fagyvédelmét. A csöveket a vonatkozó szabványoknak megfelelően kell szigetelni.

2.2 Hidraulikus telepítés

A hidraulikus telepítést szakképzett személyzetnek kell végeznie, a hatályos szabályozások (RITE) betartásával és figyelembe véve a következő ajánlásokat:

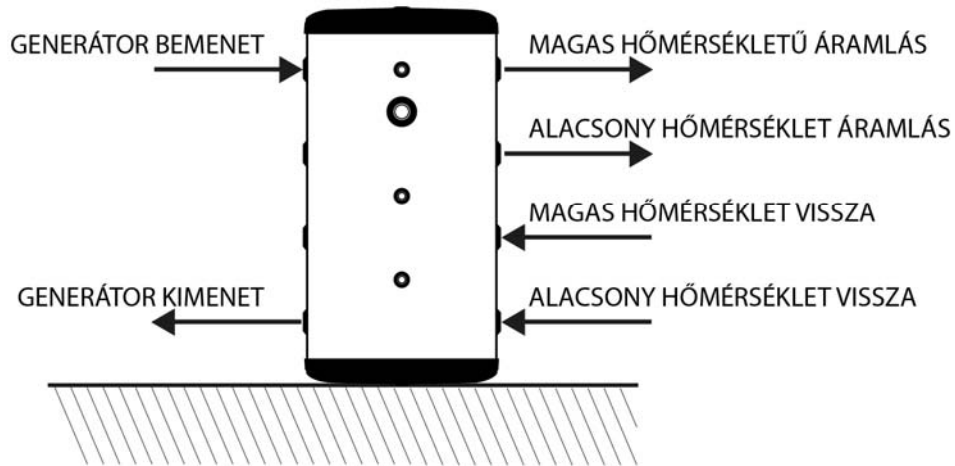
Ajánlatos elzáró csapokat felszerelni az illesztés és az akkumulátor közé, a karbantartási munkálatok megkönnyítése céljából.

- Biztosítson helyet az akkumulátor körül a karbantartási és javítási műveletekhez.
- Szereljen fel csapdákat és megfelelő eszközöket annak biztosítására, hogy a rendszer töltési fázisa során a levegő megfelelően távozzon a tárolótartályból.

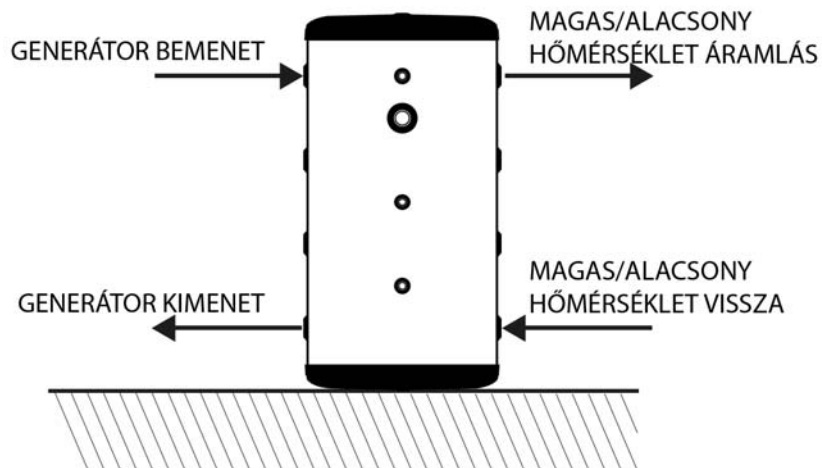
MEGJEGYZÉS: Javasoljuk, hogy ne használjanak kúpos dugókat, különben a hüvelyek sérülésének elkerülése érdekében gondoskodni kell a megfelelő meghúzásról.

A BT-tartályok hidraulikusan többféleképpen is összekapcsolhatók, amint azt a következő beépítési minták mutatják:

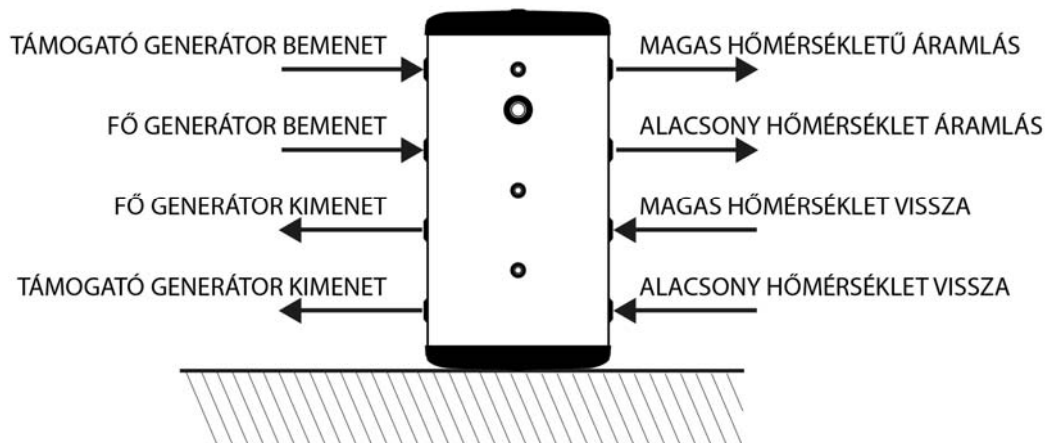
1 generátor és 2 áramkör



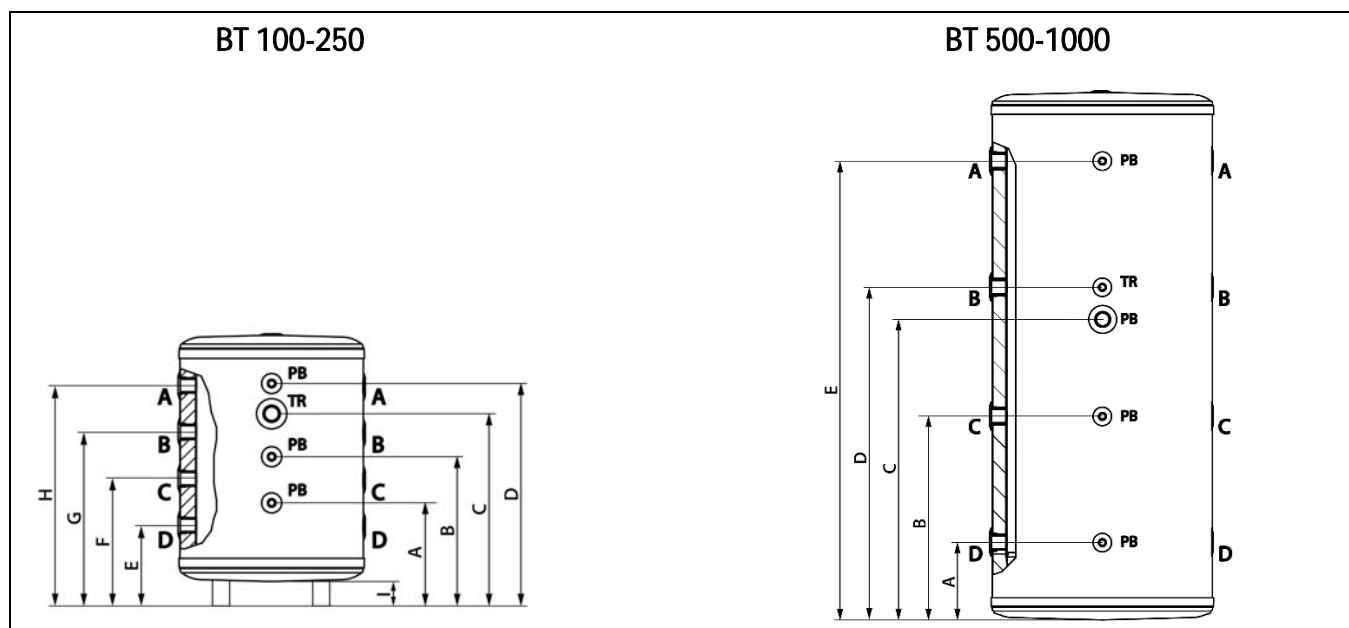
1 generátor és 1 áramkör



2 generátor és 2 áramkör



3 VÁZLATOK ÉS MÉRÉSEK



		BT 100	BT 100M	BT 150	BT 200	BT 250	BT 500	BT 750	BT 1000
Az alap mérete	mm	581					758	858	1058
Magassági méret	mm	852	739	1132	1432	1732	1797	1975	1737
Visszatérő szívócsövek	A/B/C/D Ø	1-1/4"					1-1/2"		
Vegyük az ellenállást	TR Ø	1-1/4"					1-1/2"		
Izzótartó hüvely foglalat	PB Ø	1/2"							

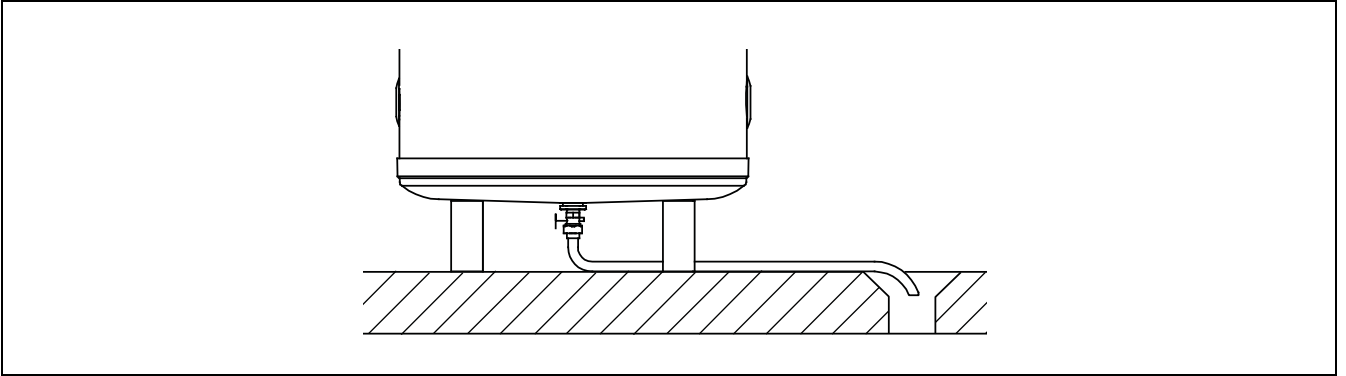
		BT 100	BT 100M	BT 150	BT 200	BT 250	BT 500	BT 750	BT 1000
"A" méret	mm	338	225	380	435	485	245	345	360
"B" méret	mm	484	371	610	775	925	675	785	680
"C" méret	mm	619	506	864	1114	1364	1004	1114	1009
"D" méret	mm	714	601	985	1285	1858	1114	1224	1119
"E" méret	mm	265	152	265	265	265	245	345	360
"F" méret	mm	411	288	495	605	705			
"G" méret	mm	557	444	725	945	1145			
"H" méret	mm	703	590	985	1285	1485			
"I" méret	mm	113	-	113	113	113			

4 A TARTÁLY KIÜRÍTÉSE

A BT-helyes kiürítése érdekében ajánlott a tartály aljára egy elzárószelepet felszerelni (BT 100-250 modellek).

Ellenőrizze, hogy a tömlő biztonságosan csatlakozik-e a csatlakozóaljzathoz.

A tömlő másik végét ezután egy lefolyóba kell vezetni úgy, hogy a lefolyó alacsonyabb legyen, mint a tárolótartály alja.



5 ÜZEMBE HELYEZÉS

Ahhoz, hogy a garancia érvényes legyen, az akkumulátor beüzemelését a **DOMUSA TEKNIK hivatalos műszaki segítségnyújtó szolgálatának** kell elvégeznie. Az üzembe helyezés előtt az alábbiakról kell meggyőződni:

- A berendezés tele van vízzel és megfelelően ki van tisztítva.
- A légtelenítő megfelelően működik.
- A hidraulikus csatlakozásokat helyesen végezték-e el.
- A csatlakozások és illesztések szivárgásmentesek.

6 A BERENDEZÉS ÁTADÁSA

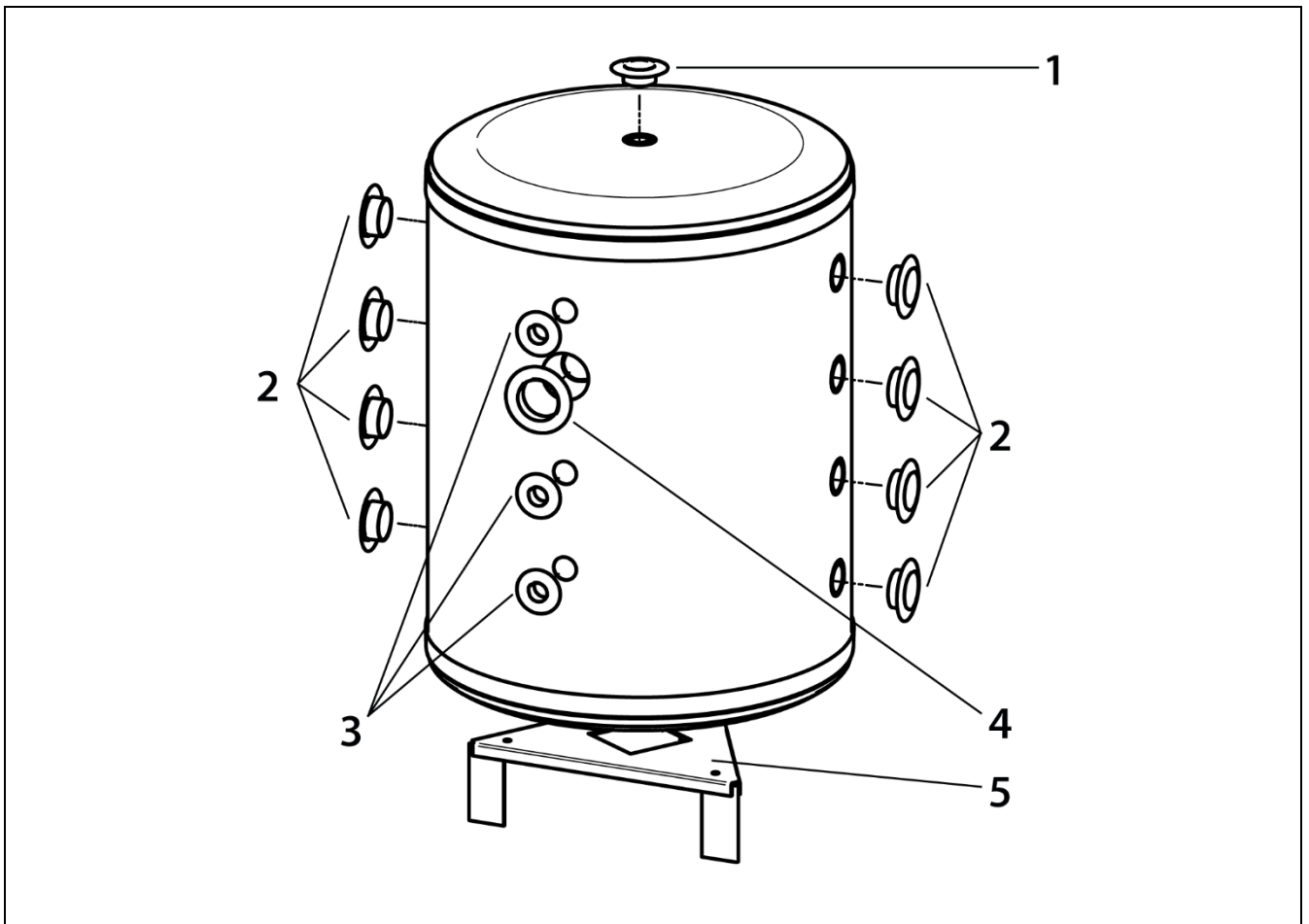
Amint az első üzembe helyezés megtörtént, a Műszaki Támogatás Szolgálat elmagyarázza a felhasználónak az akkumulátor működését, közölve a szükségesnek ítélt információkat.

A telepítő felelőssége tájékoztatni a felhasználót bármely olyan kezelési vagy szabályozási készülék működéséről, amely a berendezéshez tartozik és amelyet az akkumulátorral együtt nem szállítanak le.

7 MŰSZAKI JELLEMZŐK

		BT 100	BT 100M	BT 150	BT 200	BT 250	BT 500	BT 750	BT 1000
Telepítés		Talaj	Fal	Talaj	Talaj	Talaj	Talaj	Talaj	Talaj
Puffer térfogat	L	100	100	150	200	250	500	750	1000
Max. elsődleges hőmérséklet	°C	85	85	85	85	85	85	85	85
Max. elsődleges üzemi nyomás	MPa bar	0,3 3	0,3 3	0,3 3	0,3 3	0,3 3	0,3 3	0,3 3	0,3 3
Saját tömeg	kg	54	54	65	80	91	162	198	213
Teljes súly	kg	154	154	215	280	341	662	948	1213

8 PÓTALKATRÉSZEK LISTÁJA



<u>Poz.</u>	<u>Kód</u>	<u>Megnevezés</u>
1	CFER000086	Vágás 1" fekete
2	CFER000087	Vágás 1 1/4" fekete
3	CFER000084	Vágás 1/2" fekete
4	CFER000089	Vágás 1 1/2" fekete
5	SEPO001364	Akkumulátor alap

DOMUSA

T E K N I K

POSTACÍM

ADRESSE POSTALE

Postafiók 95
20730 AZPEITIA

Telfs: (+34) 943 813 899

GYÁR ÉS IRODÁK

USINE ET BUREAUX

B° San Esteban s/n
20737 ERREZIL (Gipuzkoa)

www.domusatechnik.com

A DOMUSA TEKNIK fenntartja annak lehetőségét, hogy mindenféle előzetes figyelmeztetés nélkül bármilyen módosítást bevezessen, termékei jellemzőinek vonatkozásában.



CDOC002931

18/07/23