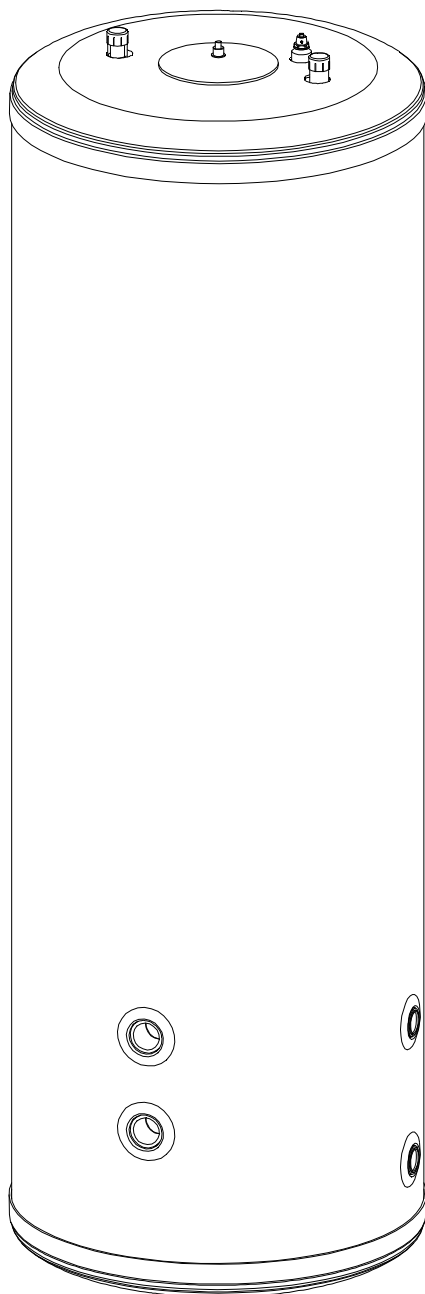


TELEPÍTÉSI ÉS ÜZEMELTETÉSI ÚTMUTATÓ

→ BT DUO HE 180/60



DOMUSA
T E K N I K

Köszönjük, hogy a **DOMUSA TEKNIK** termékét választotta. A **DOMUSA TEKNIK** termékcsaládon belül Ön a **BT DUO HE** termékcsalád egyik modelljét választotta, amely egy elsődleges pufferrel kombinált rozsdamentes acél tárolótartály a használati melegvíz előállítására, amely a **DUAL CLIMA** termékcsalád hőszivattyújával együtt képes megfelelő komfortot biztosítani otthona számára, és lehetővé teszi a kiegyensúlyozott és gazdaságos használati melegvíz-előállítást.

Ez a dokumentum a termék elengedhetetlenül fontos részét képezi, és át kell adni a végfelhasználónak. Ajánlatos a jelen kézikönyvben található figyelmeztetéseket és tanácsokat figyelmesen elolvasni, mivel azok fontos jelzéseket tartalmaznak a biztonságos telepítés, használat és karbantartás tekintetében.

Ezen akkumulátorok beszerelését csak szakképzett személyzet végezheti, a hatályos szabványoknak megfelelően és a gyártó utasításait követve.

Az akkumulátorok üzembe helyezését és karbantartását kizárólag a **DOMUSA TEKNIK** által felhatalmazott műszaki segélyszolgálatok végezhetik.

Ezen akkumulátorok helytelen beszerelése olyan károkat okozhat emberekben, állatokban és anyagokban, amelyekért a gyártó nem vállal felelősséget.

TÁRGYMUTATÓ

old.

1	BIZTONSÁGI FIGYELMEZTETÉSEK	2
1.1	FAGY ELLENI ÓVINTÉZKEDÉSEK.....	2
1.2	A VÍZ JELLEMZŐI	2
2	VÁZLATOK ÉS MÉRÉSEK.....	3
3	TELEPÍTÉSI UTASÍTÁSOK.....	4
3.1	HIDRAULIKUS TELEPÍTÉS.....	4
3.2	HELYSZÍN.....	4
3.3	FELSZERELÉS / OPCIÓK	4
3.3.1	KATÓDOS VÉDELEM.....	5
3.3.2	SANIT S HIDRAULIKUS KÉSZLET	5
3.3.3	ELEKTROMOS ELLENÁLLÁS	5
4	A TARTÁLY KIÜRÍTÉSE.....	5
4.1	AZ ELSŐDLEGES KÖR KIÜRÍTÉSE	5
4.2	A HASZNÁLATI MELEGVÍZ-TÁROLÓ TARTÁLY LEERESZTÉSE	5
5	KARBANTARTÁS.....	6
6	ÜZEMBE HELYEZÉS	6
7	A BERENDEZÉS ÁTADÁSA	6
8	MŰSZAKI JELLEMZŐK.....	7
9	PÓTALKATRÉSZEK LISTÁJA.....	8

1 BIZTONSÁGI FIGYELMEZTETÉSEK

A hidraulikus szerelést szakképzett személynek kell elvégeznie, a hatályos szerelési előírásoknak megfelelően.

A rendszeren végzett minden beavatkozást a **DOMUSA TEKNIK**, által felhatalmazott műszaki segítő szolgáltatnak kell elvégeznie, mivel a konfiguráció módosítása működési hibákat és súlyos károkat okozhat.

Ezt a készüléket 8 éves és idősebb gyermekek, valamint csökkent fizikai, érzékszervi vagy szellemi képességekkel rendelkező, illetve tapasztalat és ismeretek hiányában nem rendelkező személyek is használhatják, ha felügyeletet kaptak, vagy a készülék biztonságos használatára vonatkozó utasításokat kaptak, és megértették a készülékkel járó veszélyeket. A gyermekek nem játszhatnak a készülékkel. A tisztítást és a felhasználói karbantartást gyermekek felügyelet nélkül nem végezhetik.

1.1 Fagy elleni óvintézkedések

Fagy esetén óvintézkedéseket kell tenni a berendezés károsodásának elkerülése érdekében. Az akkumulátor elsődleges kvíz körében lévő vízhez célszerű fagyálló folyadékot adni, amelynek meg kell felelnie a közhigiéniái előírásoknak, és nem lehet mérgező. A **DOMUSA TEKNIK** propilén-glikol használatát ajánlja, és javasolja, hogy használat előtt vegye fel a kapcsolatot a termék gyártójával.

Ha a rendszert hosszabb időre le kell állítani, a tárolótartályban lévő összes vizet le kell engedni.

1.2 A víz jellemzői

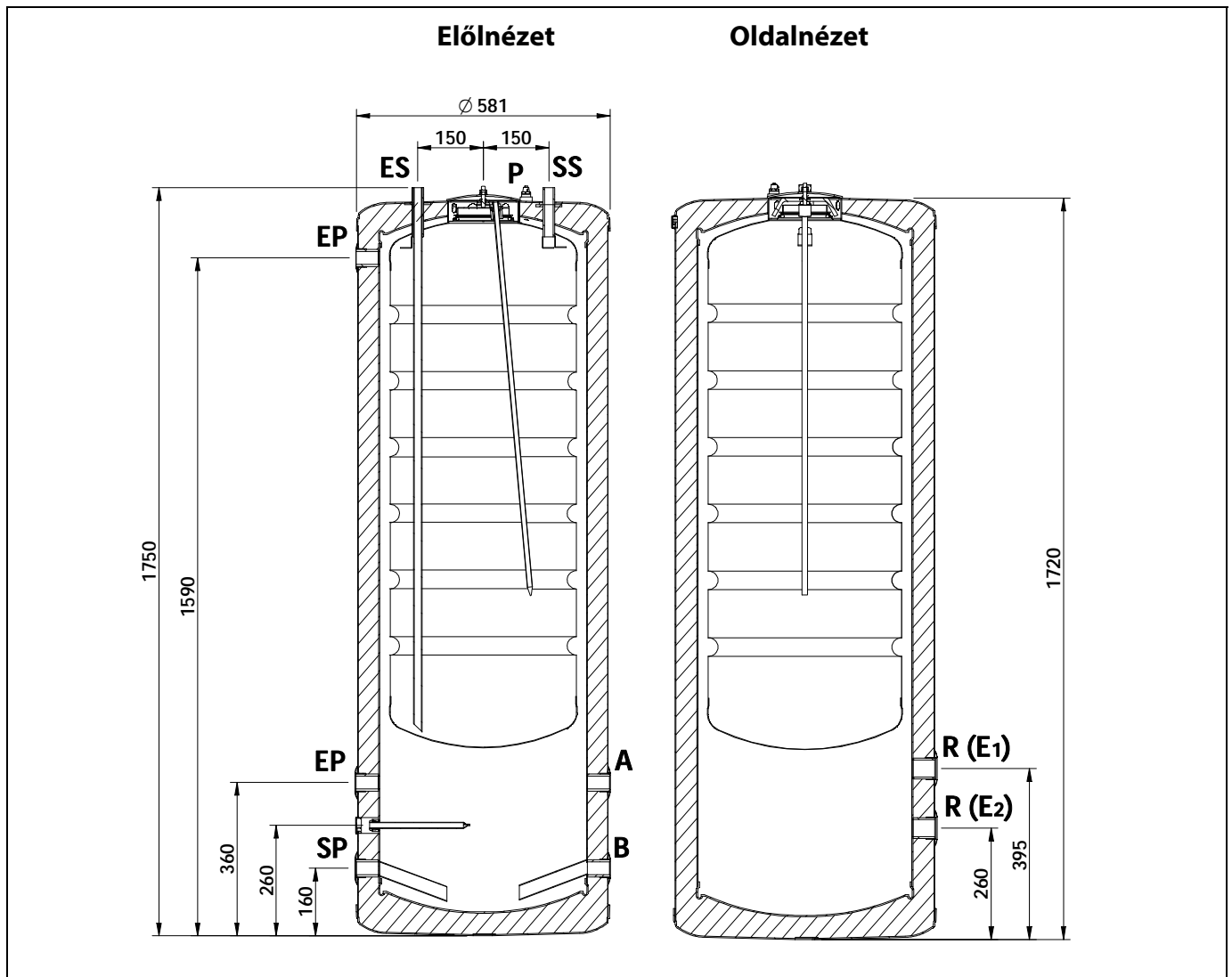
A szennyvíznek meg kell felelnie a Műszaki Építési Szabályzatban (CTE) meghatározott jellemzőknek. Ellenkező esetben kezelni kell.

Ezenkívül meg kell felelnie az emberi fogyasztásra szánt víz minőségéről szóló 98/83/EK irányelvnek. Különös figyelmet kell fordítani a következő paraméterekre:

- Maximális kloridkoncentráció: 250 mg/l.
- Maximális szulfátkoncentráció: 250 mg/l.
- A klorid- és szulfátkoncentráció maximális összege: 300 mg/l.
- Maximális vezetőképesség: 600 μ S/cm.

Ha a használati melegvíz kloridkoncentrációja meghaladja a 250 mg/l-t, ajánlott korrózióvédelmet felszerelni a tartály belsejébe a tartály idő előtti károsodásának megelőzése érdekében. A **DOMUSA TEKNIK** opcióként elektronikus katódvédelemmel látja el a **BT DUO HE** tárolótartályok választékát. Telepítéséhez kérjük, figyelmesen olvassa el a mellékelt telepítési útmutatót.

2 VÁZLATOK ÉS MÉRÉSEK



BT DUO HE 180/60		
Szaniter hidegvíz-bemenet	ES Ø	3/4" M
Használati melegvíz-kivezetés	SS Ø	3/4" M
Elsődleges bemenet	EP Ø	1" H
Elsődleges kimenet	SP Ø	1" H
ACS védőellenállás	R (E ₁) Ø	1 1/4" H
Fűtés védőellenállás	R (E ₂) Ø	1 1/4" H
Puffer áramlás	A Ø	1" H
Puffer visszatérés	B Ø	1" H
Szellőző aljzat	P Ø	3/8 H

3 TELEPÍTÉSI UTASÍTÁSOK

3.1 Hidraulikus telepítés

A tárolótartály használati melegvíz-körét úgy készítik elő, hogy a hidegvíz-bemeneten keresztül állandóan a hálózati vízellátáshoz csatlakoztatható legyen. Az ezzel kapcsolatos további információkért javasoljuk, hogy olvassa el a "Műszaki jellemzők" című részt, ahol a maximális nyomások vannak feltüntetve.

A hidraulikus telepítést szakképzett személyzetnek kell végeznie, a hatályos szabályozások betartásával és figyelembe véve a következő ajánlásokat:

- A másodlagos kör (vagy a használati melegvíz-kör) biztonsági szeleppel van ellátva, amely legfeljebb 0,7 MPa (7 bar) nyomáson van beállítva.
- A biztonsági túlnyomásos szelep kivezetését mindig a lefolyóba kell vezetni. A lefolyóhoz vezető csöveket a légkör felé nyitva kell tartani. A készülék helyes működésének biztosítása érdekében be kell tartani a "Karbantartás" fejezetben található utasításokat.
- A használati melegvíz biztonsági szelepből történő folyamatos csepegés elkerülése érdekében ajánlott egy használati melegvíz tágulási edény beépítése.
- A primerkör (vagy fűtőkör) biztonsági szeleppel van ellátva, amely legfeljebb 0,3 MPa (3 bar) nyomásra van beállítva.
- Szerelje fel a dielektromos hüvelyeket a szekunder áramkör csatlakozóin.
- Ha a hidegvíznyomás magasabb, mint a készülék tervezési nyomása, akkor a tervezési nyomásnál nem nagyobb értékre kalibrált nyomáscsökkentőt kell felszerelni.

A tárolórendszerekben a melegvízcsövön keresztül történő hőveszteség megelőzése érdekében a tárolótartály kimeneténél egy hővezetésgátló szifont kell felszerelni. A melegvízcsövet el kell készletelni (legalább a hőszifon kezdetéig).

3.2 Helyszín

Az akkumulátort nem szabad kültérre vagy olyan helyre telepíteni, ahol ki van téve az időjárásnak.

A legjobb energiahatékonyság érdekében a tárolótartályt a lehető legközelebb kell telepíteni a melegvíz-előállítóhoz.

A hely kiválasztásakor figyelembe kell venni a megtöltött tárolótartály súlyát és fagyvédelmét. A csöveket a vonatkozó szabványoknak megfelelően kell szigetelni.

3.3 Felszerelés / opciók

Bár a **BT DUO HE** egységek a működésükhöz szükséges összes alkatrészrel fel vannak szerelve, a **DOMUSA TEKNIK** úgy döntött, hogy számos opcionális alkatrészt kínál azokhoz az esetekhez, amikor különleges tulajdonságokra van szükség.

3.3.1 Katódos védelem

Ha a használati melegvíz kloridkoncentrációja meghaladja a 250 mg/cm³ értéket, a tartály idő előtti károsodásának megelőzése érdekében ajánlott a tárolótartályon belül katódvédelem beépítése. A **DOMUSA TEKNIK** opcióként elektronikus katódvédelmet szállít a vízmelegítők kínálatához. A beszereléshez figyelmesen olvassa el a hozzájuk mellékelt szerelési útmutatót.

3.3.2 Sanit S hidraulikus készlet

A felgyülemlett víz hőmérsékletének növekedése miatt a nyomás az akkumulátorban megnő. A tárolótartály védelme érdekében a **DOMUSA TEKNIK** a hidraulikus készlet beszerelését javasolja. A beszereléshez figyelmesen olvassa el a készlethez mellékelt szerelési útmutatót.

3.3.3 Elektromos ellenállás

A **BT DUO HE** tároló fűtőtestek két aljzattal (E₁ y E₂) rendelkeznek két elektromos fűtőtest csatlakoztatására; az egyik a használati melegvízhez, a másik a fűtőkörhöz. A **DOMUSA TEKNIK** három 1,5, 2,5 vagy 3,5 kW-os fűtőtestet szállít opcionálisan. A beszereléshez figyelmesen olvassa el a hozzájuk mellékelt szerelési útmutatót.

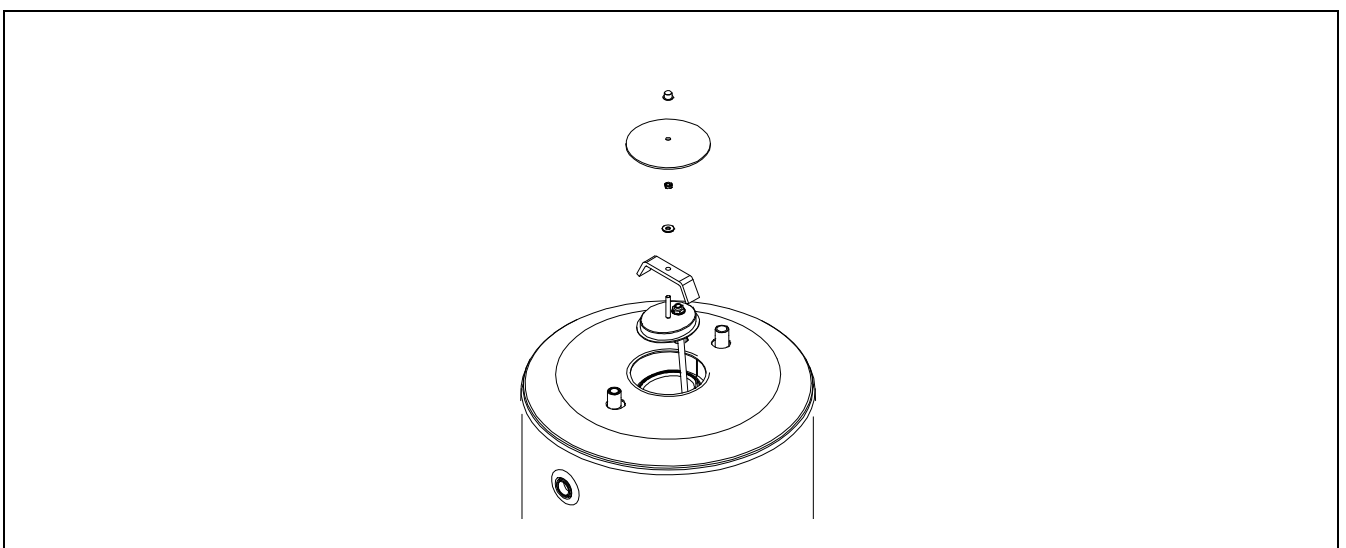
4 A TARTÁLY KIÜRÍTÉSE

4.1 Az elsődleges kör kiürítése

A **BT DUO HE** tartály megfelelő ürítése érdekében ajánlott a tartály aljára egy leeresztőcsapot felszerelni.

4.2 A használati melegvíz-tároló tartály leeresztése

A tartály kiürítése előtt a tartály melegvíz-körét nyomásmentesíteni kell. A tartály kiürítéséhez távolítsa el az ellipszis alakú tartályfedelelet, és helyezzen be egy hajlékony tömlőt a tartályba.



A tömlő másik végét irányítsa egy közeli padlólefolyó felé úgy, hogy a lefolyó alacsonyabb legyen, mint a tartály alja. A víz áramlásának elindításához kissé szívja be a vizet a szájával, és várja meg, amíg a tartály teljesen kiürül.

BT DUO HE

5 KARBANTARTÁS

Annak érdekében, hogy a hőszivattyú/akkumulátor egység kifogástalanul működjön, mindkét készüléket évente ellenőrizni kell a **DOMUSA TEKNIK** által felhatalmazott személyzetnek. Különösen ajánlott a tárolótartály ellenőrzése:

- Évente egyszer alaposan tisztítsa meg a használati melegvíz-tartály belsejét.
- Ha az akkumulátor elektronikus katódvédelemmel van felszerelve, akkor évente egyszer ellenőrizni kell a megfelelő működést.
- Tartsa az elsődleges berendezés nyomását 0,1 és 0,15 MPa (1 és 1,5 bar) között.
- Győződjön meg a biztonsági szelep és a légtelenítő helyes működéséről.
- Ha a létesítményt hosszabb időre leállították, meg kell győződni arról, hogy a tárolótartály töltőszivattyúja megfelelően működik.

Javasoljuk, hogy a felhasználó rendszeresen ellenőrizze a tárolótartály nyomásszintjét és hőmérsékletét, valamint a szelepek, szerelvények és tartozékok állapotát.

6 ÜZEMBE HELYEZÉS

Ahhoz, hogy a garancia érvényes legyen, az akkumulátor beüzemelését a **DOMUSA TEKNIK hivatalos műszaki segítségnyújtó szolgálatának** kell elvégeznie. Az üzembe helyezés előtt az alábbiakról kell meggyőződni:

- A berendezés tele van vízzel és megfelelően ki van tisztítva.
- A légtelenítő megfelelően működik.
- Az elsődleges elő- és visszaáramlási csatlakozások, valamint a melegvíz- és hidegvíz-csatlakozások helyesen lettek-e elkészítve.
- A csatlakozások és illesztések szivárgásmentesek.

7 A BERENDEZÉS ÁTADÁSA

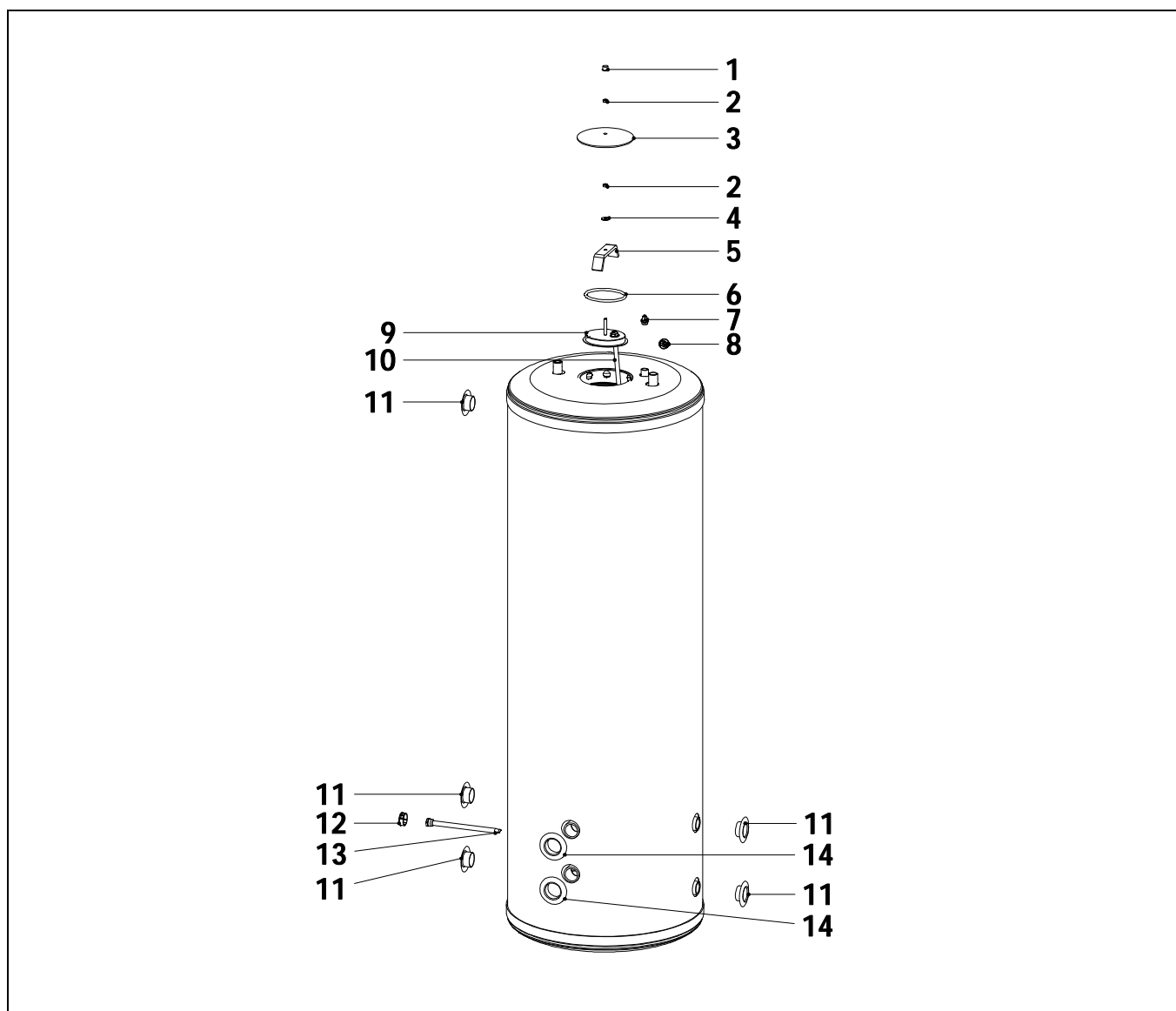
Amint az első üzembe helyezés megtörtént, a Műszaki Támogatás Szolgálat elmagyarázza a felhasználónak az akkumulátor működését, közölve a szükségesnek ítélt információkat.

A telepítő felelőssége tájékoztatni a felhasználót bármely olyan kezelési vagy szabályozási készülék működéséről, amely a berendezéshez tartozik és amelyet az akkumulátorral együtt nem szállítanak le.

8 MŰSZAKI JELLEMZŐK

		bt DUO HE 180/60
Telepítés		Talaj
Használati melegvíz-tartály térfogata		180
Elsődleges puffer térfogat	L	60
Használati melegvíz maximális hőmérséklete	°C	70
Használati melegvíz maximális üzemi nyomása	MPa bar	0,7 7
Max. elsődleges hőmérséklet	°C	85
Max. elsődleges üzemi nyomás	MPa bar	0,3 3
Saját tömeg	kg	101
Teljes súly	kg	341
Cserélhető felület	m ²	3,2

9 PÓTALKATRÉSZEK LISTÁJA



Poz.	Kód	Megnevezés
1	CFER000090	Fekete sapka
2	CTOR000092	M8-as anya
3	CACU000038	Hídfedél
4	CTOR000080	M8-as lapos alátét
5	SCHA000746	Elliptikus hídfedél
6	COTR000006	O-gyűrű
7	CFOV000034	Kézi légtelenítő
8	CFER000083	Kábel tömszelence
9	SCON001569	Elliptikus fedél
10	SOPE000031	Izzótartó hüvely
11	CFER000086	Vágás 1" fekete
12	CFER000184	Kábel tömszelence
13	SCOB012550	Izzótartó hüvely
14	CFER000087	Vágás 1 ¼" fekete

DOMUSA

T E K N I K

POSTACÍM

Postafiók 95
20730 AZPEITIA

Telfs: (+34) 943 813 899

FÁBRICA Y OFICINAS

Bº San Esteban s/n
20737 ERREZIL (Gipuzkoa)

www.domusateknik.com

A DOMUSA TEKNIK fenntartja annak lehetőségét, hogy mindenféle előzetes figyelmeztetés nélkül bármilyen módosítást bevezessen, termékei jellemzőinek vonatkozásában.



CDOC002933

27/07/23