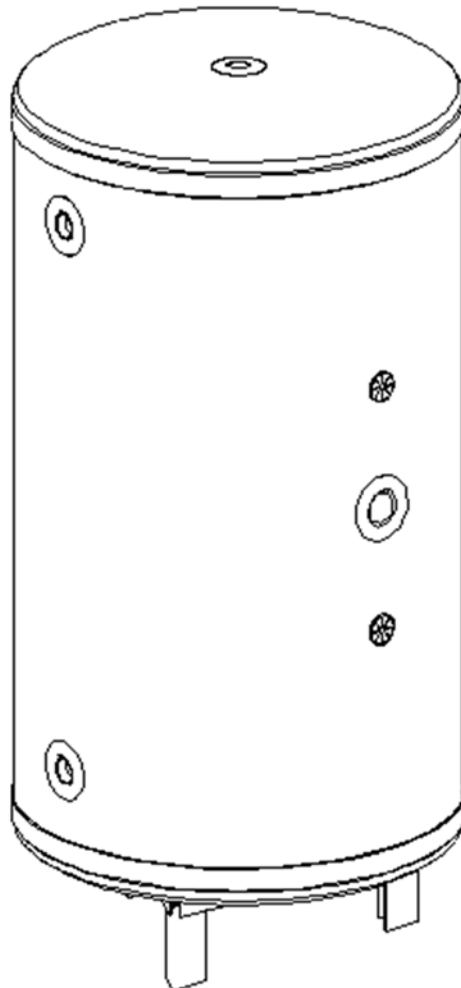


BTS

AEROTHERMY



Köszönjük, hogy a **DOMUSA TEKNIK** termékét választotta! Ez egy elsődleges vízkör tároló modul, amely a DUAL CLIMA sorozat hőszivattyújával összekapcsolva, képes otthonában megfelelő szintű kényelmet teremteni, egyensúlyozni a rendszert és csökkenteni a költségeket.

Ez az útmutató a termék elválaszthatatlan részét képezi, és át kell adni a felhasználónak. Javasolt figyelmesen elolvasni az ebben az útmutatóban található javaslatokat és a figyelmeztetéseket, mivel azok fontos információt közölnek a biztonsággal, használattal és karbantartással kapcsolatban.

Ezeket a tárolókat csak szakképzett személyeknek szabad telepíteni a mindenkor hatályos szabályozásoknak megfelelően, és a gyártó utasításait is követve.

Az eszköz beüzemelését és karbantartását kizárólag a **DOMUSA TEKNIK** által felhatalmazott műszaki szakszolgálat végezheti.

A tároló hibás telepítése kárt okozhat személyekben, állatokban és vagyontárgyakban, amiért a gyártó nem vonható felelősségre.

INDEX

1 BIZTONSÁGI ELŐÍRÁSOK	4
1.1 FAGYVÉDELEM.....	4
2 TELEPÍTÉSI ÚTMUTATÓ	4
2.1 A VÍZKÖR RENDSZER TELEPÍTÉSE	4
2.2 ELHELYEZÉS	4
2.3 VÁLASZTHATÓ ELEKTROMOS FŰTŐELEM	4
3 ÁBRÁK ÉS MÉRETEK.....	5
4 A TARTÁLY LEERESZTÉSE.....	6
5 ÜZEMBE HELYEZÉS	6
6 A BERENDEZÉS HÁZHOZ SZÁLLÍTÁSA	6
7 CHARACTERÍSTICAS TÉCNICAS	7

1 BIZTONSÁGI ELŐÍRÁSOK

A vízkör rendszer telepítését csak szakképzett személyek végezhetik el a hatályos telepítésre vonatkozó szabályozásoknak megfelelően.

Minden beavatkozást csak a **DOMUSA TEKNIK** által felhatalmazott műszaki szakszolgálat végezhet el, mivel a rendszer kialakításának szakszerűtlen megváltoztatása működési hibákat és komoly károkat okozhat.

Ezt a készüléket a 8 évnél idősebb gyermekek, csökkent fizikai, érzékszervi vagy szellemi képességekkel rendelkező, illetve a tapasztalattal és tudással nem rendelkező személyek csak felügyelet mellett használhatják, vagy olyan esetben, ha őket a készülék biztonságos használatára megtanították, és megértik az ezzel járó veszélyeket. Gyermekek nem játszhatnak a készülékkel. A készülék tisztítását és karbantartását nem végezhetik el gyermekek felügyelet nélkül.

1.1 Fagyvédelem

A létesítmény károsodását elkerülendő óvintézkedéseket szükséges tenni az esetleges fagykárok ellen. Javasolt olyan fagyállót adni a tartályban található vízhez, amely megfelel az általános higiéniai normáknak, és nem szabad mérgezőnek lennie. A **DOMUSA TEKNIK** propilén-glikol használatát javasolja. Használat előtt lépjen kapcsolatba a termék forgalmazójával.

Ha a létesítmény hosszabb ideig használaton kívül van, **a tartályból az összes vizet le kell engedni.**

2 TELEPÍTÉSI ÚTMUTATÓ

2.1 A vízkör rendszer telepítése

Vízkört szakképzett személynek kell telepíteni. A hatályos telepítési jogszabályoknak meg kell felelni, és a következő ajánlásokat is figyelembe kell venni:

- Javasolt a készülék csövei és a hőszivattyú közé zárócsapot illeszteni, ami megkönnyíti a karbantartási munkákat.
- Hagyjon szabad területet a hőszivattyú körül a karbantartási javítási munkálatok elvégzéséhez.
- Légtelenítő szelepek és más megfelelő eszközök elhelyezésével kell gondoskodni a levegő megfelelő eltávolításáról a vízkörből a feltöltés során.

MEGJEGYZÉS: Nem ajánlott kúpos dugót használni, ellenkező esetben ügyelni kell a megfelelő meghúzásra, hogy elkerüljük a karmantyúk károsodását.

2.2 Elhelyezés

A tartályt nem szabad olyan helyre telepíteni, ahol kitéve lehet zord időjárási körülményeknek.

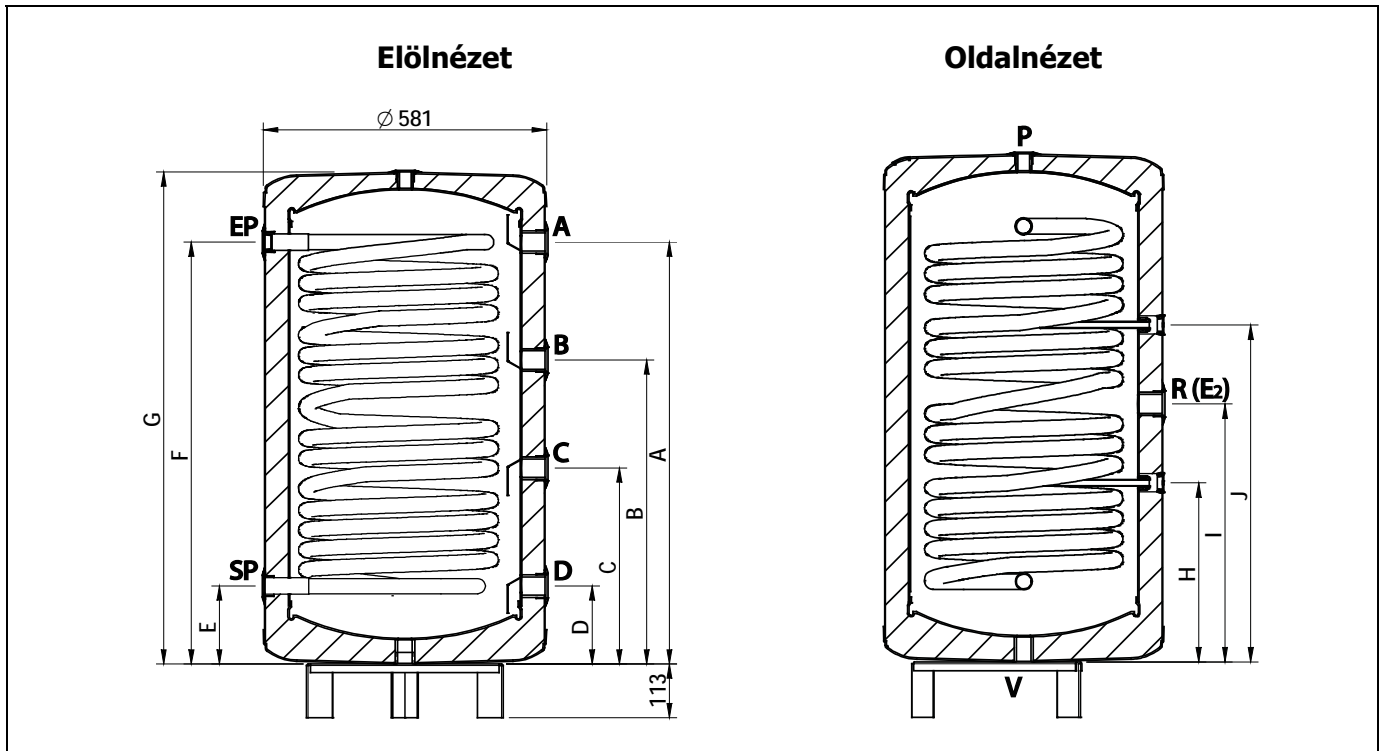
Még jobb energiahatékonyság érdekében érdemes a tartályt olyan közel telepíteni a hőfejlesztőhöz, amennyire csak lehet.

Az elhelyezés kiválasztásakor tartsa észben a tartály súlyát, valamint, hogy a tartályt védeni kell a fagytól. A csöveket a hatályos szabályozásoknak megfelelő hőszigeteléssel kell ellátni.

2.3 Választható elektromos fűtőelem

A **BTS** tartály (**E₂**) foglatát lehet kiegészítő elektromos fűtőelem a fűtőkörbe történő csatlakoztatásához. A **DOMUSA TEKNIK** 1,5, 2,5 és 3,5 kW-os választható elektromos fűtőelemet kínál kiegészítőként. Ennek telepítéséhez kérjük, figyelmesen olvassa el a mellékelt beszerelési utasításokat.

3 ÁBRÁK ÉS MÉRETEK



		100/150 200/250
Hőcserélő bemeneti csatlakozás	EP Ø	1" belső menetes
Hőcserélő kimeneti csatlakozás	SP Ø	1" belső menetes
Választható elektromos vízmelegítő foglalata	R (E1) Ø	1 1/4" belső menetes
Fűtési előremenő csatlakozás	A Ø	1 1/4" belső menetes
Fűtési előremenő csatlakozás	B Ø	1 1/4" belső menetes
Fűtési visszatérő csatlakozás	C Ø	1 1/4" belső menetes
Fűtési visszatérő csatlakozás	D Ø	1 1/4" belső menetes
Légtelenítő szelep foglalata	P Ø	3/4" belső menetes
Leeresztő csap foglalata	V Ø	1" belső menetes

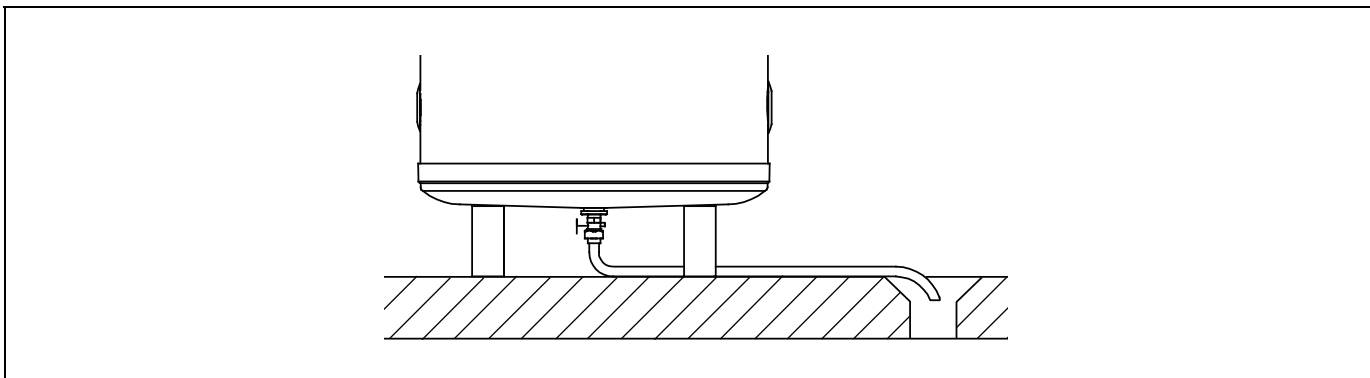
		BTS 100	BTS 150	BTS 200	BTS 250
Cota "A"	mm	610	895	1180	1490
Cota "B"	mm	465	645	840	1050
Cota "C"	mm	315	415	500	610
Cota "D"	mm	170	165	160	170
Cota "E"	mm	155	165	160	170
Cota "F"	mm	625	895	890	900
Cota "G"	mm	765	1040	1335	1640
Cota "H"	mm	255	370	360	370
Cota "I"	mm	390	530	525	535
Cota "J"	mm	525	690	685	695

4 A TARTÁLY LEERESZTÉSE

A **BTS** tartály helyes leeresztésének érdekében javasolt egy elzárócsapot telepíteni a leeresztő csap foglalatába, amely a tartály alsó felében található.

Ellenőrizze, hogy a tömlő biztonságosan van rögzítve a csonkra.

A tömlő másik végét egy lefolyóba kell vezetni, úgy, hogy a lefolyó szintje alacsonyabban legyen a tartály aljánál.



5 ÜZEMBE HELYEZÉS

A garancia csak akkor érvényes, ha a hőszivattyút a **DOMUSA TEKNIK** által erre felhatalmazott személy üzemelte be. Az üzembe helyezési folyamat megkezdése előtt ellenőrizze a következőket:

- A rendszert fel kell tölteni vízzel, és legteleníteni kell.
- A légtelenítő szelepnek helyesen kell működnie.
- A vízkör illesztéseit helyesen kell kialakítani.
- Az illesztéseknek, csatlakozásoknak és tömítéseknek nem szabad szivárogni.

6 A BERENDEZÉS HÁZHOZ SZÁLLÍTÁSA

A beüzemelés után a műszaki szakszolgálat elmagyarázza a felhasználónak, hogyan működik a tartály, minden releváns információval kiegészítve a tájékoztatást.

A beüzemelő felelős azért, hogy világosan elmagyarázza a felhasználónak mindazon eszközök használatát, amelyek nem találhatók meg a tartály csomagjában, de részt vesznek annak vezérlésében vagy szabályozásában.

7 CHARACTERÍSTICAS TÉCNICAS

		BTS 100	BTS 150	BTS 200	BTS 250
Telepítési mód		Padlózatra	Padlózatra	Padlózatra	Padlózatra
Puffer térfogat	L	100	150	200	250
Elsődleges vízkör max. hőmérséklete	°C	85	85	85	85
Elsődleges vízkör max. üzemi nyomása	MPa	0,3	0,3	0,3	0,3
	bar	3	3	3	3
Szárazsúly	Kg	56	70	85	96
Összsúly	Kg	156	220	285	346
Hőcserélő felület	m ²	1,9	2,4	2,4	2,4

DOMUSA

T E K N I K

POSTAI CÍM
Apartado 95
20730 AZPEITIA
Telf: (+34) 943 813 899

GYÁR ÉS IRODÁK
Bº San Esteban s/n
20737 ERREZIL (Gipuzkoa)
Fax: (+34) 943 815 666



CDOC002513 15/03/23

www.domusateknik.com

DOMUSA TEKNIK, fenntartja a jogot, hogy termékeinek bármely tulajdonságát előzetes értesítés nélkül, bármilyen tekintetben megváltoztassa.